

## 第4章 施 工

### 4. 1

給水装置の構造及び  
材質

給水装置の構造及び材質は施行令第5条並びに給水装置の構造及び材質の基準に関する省令に定める基準適合品でなければならない。

配水管に取り付ける工事及び当該連絡部から量水器まで使用する給水管、給水用具、工法等は災害防止並びに漏水時及び災害時等の緊急工事を円滑かつ効率的に行うため、4. 16 給水装置指定材料一覧表のとおりとする。

(施行規則第36条第3号)

### 4. 2

給水管の分岐

1. 給水管は原則として口径300ミリメートル以下の配水管から分岐し、布設方向は道路の境界線までは配水管とほぼ直角にしなければならない。
2. 配水管への連絡部の位置は、他の給水管の分岐位置から30センチメートル以上離すこと。  
(施行令第5条第1項第1号)
3. 分岐管の口径は、原則として、配水管の口径より小口径とすること。
4. 異形管及び継手から給水管の分岐を行わず、端面から30センチメートル以上離すこと。
5. 給水管の引込管最小口径は20ミリメートルとする。
6. 分岐には、配水管等の管種及び口径並びに給水管の口径に応じたサドル分水栓、割丁字管又はチーズ、丁字管を用いること。
7. 分岐に当たっては配水管等の外面を十分清掃し、サドル分水栓等の給水用具の取付けはボルトの締付けが片締めにならないように平均して締付けを行い、穿孔前に水圧テスト 1. 75M Pa を1分間実施すること。
8. 穿孔機は確実に取り付け、その仕様に応じたドリル、カッターを使用すること。
9. 穿孔作業は、内面塗装面等に悪影響を与えないよう丁寧に行うこと。

10. 配水管が金属管の場合サドル分水栓での穿孔端面にはその防食のために適切なコアを装着すること。
11. サドル分水栓には穿孔作業後、専用防食フィルムを被せること。
12. 給水管の分岐工事を施工する場合は事前に協議を行い、その前日までに（様式 4）工事連絡書「穿孔 切取 栓止 その他」を作成し、担当部署へ提出すること。
13. 給水管からの分岐についても配水管からの分岐と同様とする。

#### 4. 3

##### 給水管の布設

給水管の布設についての材料及び工法は以下のとおりとする。

1. 給水主管は、道路又は道路に準ずる部分に布設しなければならない。
2. 道路部分の給水管は、口径 40 ミリメートル以下はポリエチレン被覆管、口径 50 ミリメートルはポリエチレン被覆管・水道配水用ポリエチレン管、口径 75 ミリメートル以上はダクタイル鋳鉄管（耐震継手）を使用しなければならない。ただし町長が、やむを得ないと認めるときはこの限りではない。
3. サドル分水栓の取出し口径が 40、50 ミリメートルの場合の給水管との接続部には、分水栓用可とう継手等を使用すること。
4. ポリエチレン管類を布設する場合は、管路探知の為、ロケーティングワイヤーを管に添線し布設しなければならない。添線方法は、ポリエチレン管に添わせて配線し、分岐部分は先端処理（キャップを施す）後、分水栓の金具より1～2センチメートル離してワイヤーを4～5回パイプに巻き付け、止水栓ボックス内で先端処理後 5～6 センチメートル折り返しテープで固定すること。
5. 量水器までの給水管にライニング鋼管（VB、PB）を使用する場合は、防錆テープを 2 重巻き立てしなければならない。  
尚、継手は管端防食継手を使用すること。
6. 橋梁添架、その他特殊な土壌等に施工する管について、町長が特に指示する場合は、適切な保護工を施工すること。
7. 改造工事においては、止水栓二次側の給水管等は更新することを原則とし、量水器口径 1 3 ミリメートルの場合は、止水栓からリングバルブまでの配管を口径 2 0 ミリメートルに増径すること。
8. 配水管埋設道路より申請地の高低差が 1 m を越える場合は、分岐部から止水栓までをサヤ管にて給水管を施工すること。

#### 4. 4

##### 給水管の埋設深さ 及び占用位置

1. 給水管の埋設深さは、道路部分にあつては道路管理者の指示による埋設深さとし、宅地内にあつては 0. 3 メートル以上を標準とすること。又事故防止のために他の埋設物との間隔を 30 センチメートル以上確保すること。

開発行為等における町道予定の道路に布設する給水管の深さは道路管理者の指示によること。

2. 道路部分に布設する場合は、その占用位置を誤らないようにするため、十分な事前調査を行うこと。

#### 4. 5

##### 給水管の明示

1. 道路部分に布設する口径 40 ミリメートル以上の給水管には、明示テープ、明示シート等により管明示を行うこと。
2. 宅地内に布設する給水管の位置について、維持管理上必要がある場合は、明示杭、鋸等によりその位置を明示すること。

#### 4. 6

##### 止水栓、仕切弁等の 設置

1. 配水管等から分岐して最初に設置する止水栓、仕切弁の位置は、原則として敷地部分の道路境界線の近く（1 メートル以内）を標準とする。
2. 止水栓、仕切弁は専用のボックス内に収納し、ボックスはちょう番側を上流側となるよう設置すること。
3. 口径 50 ミリメートル以上の量水器を設置する場合は、最初に設置する仕切弁の他、量水器下流側に逆流防止のための仕切弁を設置すること。
4. 町長が特に必要と認めた場合は、道路上に止水栓、仕切弁の設置を指示するものとする。

（原則として配管口径 25 mm 以下の場合は道路上に止水栓・仕切弁を設けず、40 mm 以上の場合は交差点を避け維持管理しやすい場所に仕切弁を設けること）

#### 4. 7

##### 量水器の設置

量水器は、専用又は共用給水装置ごとに 1 個とする。

ただし、この基準により難き場合は、その都度、町長の許可を受けなければならない。

共同住宅の量水器については、「第 8 章 共同住宅」に定める。

#### 4. 8

##### 配管工事

1. 給水管及び給水用具は、最終の止水機構の流出側に設置される給水用具を除き、耐圧性能を有するものを用いること。
2. 減圧弁、逃し弁、逆止弁、空気弁及び電磁弁は、耐久性能を有するものを用いること。
3. 給水装置の接合箇所は、水圧に対する十分な耐力を確保するためにその構造及び材質に応じた適切な接合を行うこと。
4. 家屋の主配管は、配管の経路について構造物の下の通過を避けること等により漏水時の修理を容易に行うことができるようにすること。
5. 設置場所の荷重条件に応じ、土圧、輪荷重その他の荷重に対し、十分な耐力を有する構造及び材質の給水装置を選定すること。
6. 給水装置の材料は、当該給水装置の使用実態に応じ必要な耐久性を有するものを選定すること。
7. 事故防止のため、他の埋設物との間隔を 30 センチメートル以上確保すること。
8. 地階あるいは 2 階以上に配管する場合は、原則として各階ごとに止水栓、仕切弁を取り付けること。
9. 集合住宅、学校、工場、寮等規模の大きな給水装置にあつては、系統ごとに止水栓、仕切弁を取り付けること。
10. 水圧、水撃作用等により給水管の抜けが生じるおそれのある箇所にあつては、適切な離脱防止のための措置を講じること。
11. 給水装置は、ボイラー、煙道等高温となる場所を避けて設置すること。
12. 高水圧が生じるおそれのある箇所や貯湯湯沸器にあつては、減圧弁又は逃し弁を設置すること。
13. 空気溜りが生じるおそれのある箇所にあつては、空気弁を設置すること。  
(スプリンクラー配管等を含む)
14. 宅地開発区域内配管の管末に設置するドレン管は、埋設用仕切弁まではポリエチレン管で配管し、以降はライニング鋼管を使用して側溝等の上端位置へ配管すること。
15. 無償譲渡管 HP  $\phi$  50・ダクタイル  $\phi$  75 以上は継手チェックシートや接合状況写真により施工管理をすること。

16. 工事は、いかなる場合でも衛生に十分注意し、工事の中断時又は一日の工事終了後には、管端にプラグ等で管栓をし、汚水等が流入しないようにすること。
17. ライニング鋼管の接合は次によることとする。
- (1) 接合はねじ接合とし、専用ねじ切り機等で管端にねじを立て、ねじ込む方法とする。
- ①ねじの規格は、「管用テーパねじ」JIS B 0203 を形成すること。
- ②ねじ切りに使用する切削油は、「水道用ねじきり油剤」JWWAK 137 の水溶性切削油でなければならない。
- ③接合に際しては、錆の発生を防止するため、テープ状シーラント「シーラント用四ふっ化エチレン樹脂未焼成テープ」JIS K6885 又は「水道用液状シーラント」JWWAK146 の防食シーラントを、給湯配管には「水道用耐熱性液状シーラント」JWWAK142 を使用することとし、ねじ露出部分は防食塗料等で保護すること。
- ④継手の管種は JWWAK150 管端防食継手、樹脂コーティング管継手、外面樹脂被覆継手などとする。
- (2) 接合作業時の注意事項
- ①管の切断は、自動金のか盤、ねじ切り機に搭載された自動丸のか機等を使用して、管軸に対して直角に切断すること。
- ②管の切断、ねじ加工等によって、管の切断面に生じたかえり、まくれをヤスリで取り除くこと。
- ③塩化ビニルライニング鋼管は、スレーバー等を使用して、塩化ビニル管肉厚の  $1/2 \sim 2/3$  程度を面取りすること。
- ④管内面及びねじ部に付着した切削油、切削粉等はウエス等できれいに拭き取ること。
- ⑤埋設配管用内外面ライニング鋼管及び同継手をねじ込む場合は、外面被覆層を傷つけないために、パイプレンチ及びバイスは内外面ライニング鋼管用を使用すること。尚、管や継手の外面を損傷したときは、必ず防食テープ巻き等の防食処理を施すこと。
- ⑥液状シーラントを使用する場合は硬化しないうちにねじ込むこと。硬化後のねじ戻しは行わないこと。

18. 水道用ポリエチレン管類の接合は次によることとする。

1. ポリエチレン被覆管の接合は、冷間工法による金属継手等による接合とする。

(1) 金属継手（メカニカル継手）JWWAB 116による接合

- ① 継手は管種に適合したものを使用すること。
- ② インコアが入りやすいように内面の面取りを行うこと。
- ③ 継手を分解し管に袋ナット、リングの順にセットすること。
- ④ インコアを管に、木ハンマー等で根元まで十分にたたき込むこと。
- ⑤ 管を継手本体にさし込み、リングを押し込みながら袋ナットを十分に締付けること。
- ⑥ 締付けは、パイプレンチ等を 2 個使用し、確実に行うこと。

(2) 金属継手（ワンタッチ式継手）による接合

- ① 管の切断は、管軸に対して直角に切断し管厚の 3/4 程度挿し口の面取りを行うこと。
- ② 接合前にソケット部受け口の O リング、ウエッジリングを確認し、傷、ねじれ、異物等の付着物がないことを確認すること。
- ③ ソケット部の受け口長さを、管にマーキングし、さし込み後確認を行うこと。
- ④ 接合後、受け口の隙間に砂等が入らないように、防食テープ等で巻いて保護すること。

2. 水道配水用ポリエチレン管の接合は EF(エレクトロフュージョン)接合とし、その手順に従い接合を行い、融着終了後は口径に応じた冷却時間を取りクランプを取り外すこと。なおその際、接合部に外力を加えることの無いようにすること。

19. 耐衝撃性硬質塩化ビニル管の接合は次によることとする。

接合は、接着剤を用いた TS 継手、ゴム輪形継手による接合とする。

(1) TS 継手 JIS K 6743 による接合

- ① 管の切断に際しては、切断箇所には標線を入れ、管軸に直角に切断し切断面を平やすりで仕上げるとともに内外面を面取りすること。
- ② 管挿し口の清掃を行い、ゼロポイントを確認すること。
- ③ 接着剤は均一に薄く塗布すること。接着剤は、JWWAS 101「水道用硬質塩化ビニル管の接着剤」、「耐熱性硬質塩化ビニル管用の接着剤」を使用すること。

- ④接着剤を塗布後、直ちに継手にさし込み、管の戻りを防ぐため、口径 50 ミリメートル以下は 30 秒以上、口径 75 ミリメートル以上は 60 秒以上保持すること。
- ⑤はみ出した接着剤は、直ちに拭き取ること。

(2) ゴム輪形継手 JWWA K 130 による接合

- ①管の切断面は TS 継手と同様に面取りを行うこと。
- ②ゴム輪とゴム輪溝、管挿し口の清掃を行うこと。
- ③ゴム輪は、前後反対やねじれ等が無いよう正確に装着すること。
- ④さし込み荷重を軽減するため、ゴム輪及び挿し口の表示線まで専用の滑剤を塗布すること。
- ⑤接合は、管軸を合わせた後、一気に表示線までさし込むこと。
- ⑥接合後、ゴム輪のねじれ、離脱が無いかチェックゲージを用いて全円周を確認すること。
- ⑦曲管の接合部は、水圧によって離脱するおそれがあるので、離脱防止金具又はコンクリートブロック等により防護すること。

20. ダクタイル鋳鉄管の接合は次によることとする。

- ①メカニカル継手、プッシュオン継手等とし工事標準仕様書によることとする。

尚、標準締め付けトルクは、次の表のとおりとする。

T頭ボルト (mm)	トルク (N・m)	使用管口径 (mm)	次の柄の長さがあるレンチを使用すれば大体初期の締め付けができる
M16	60	75	25cm
M20	100	100～600	25cm

- ②特殊押し輪は T 頭ボルトを均一に締め付けた後、特殊押し輪の押しねじを上下、左右等の順に一对の方向で徐々に数回にわたって締め付けるようにしなければならない。
- ③押しねじの締め付けトルクは、口径 100 ミリメートル以上の管では  $100\text{N} \cdot \text{m}$  を標準とする。
- ④ダクタイル鋳鉄管を切断して使用する切管の有効長の長さは中小口径の場合は 1.0 メートル以上としなければならない。尚、異形管は切断してはならない。

#### 21. その他の主な管種についての接合

- (1) 硬質塩化ビニル管 (JIS K 6742)  
耐衝撃性硬質塩化ビニル管の接合に準ずること。
- (2) 架橋ポリエチレン管 (JIS K 6787)  
白色の単層管の接合はメカニカル継手とする。  
緑色の 2 層管の接合は電気式熱融着継手とする。
- (3) ポリブデン管 (JIS K 6792)  
熱融着継手、メカニカル継手、フランジ継手等による接合とする。
- (4) ステンレス鋼鋼管 (JWWA G 115)  
伸縮可とう式継手、プレス式継手、圧縮式継手等とする。
- (5) 銅管 (JWWA H 101)  
はんだ接合とプレス式接合とすること。

#### 22. 異種給水管の接合は次によること。

- ①異種の金属管の接合には、腐食防止のために異種金属管用絶縁継手等を使用すること。
- ②耐衝撃性硬質塩化ビニル管と内外面ライニング鋼管の接合には伸縮継手を用いること。

#### 23. 地震力に対応するためには、給水管自体が伸縮可とう性に富んだ材質のものを使用するほか、剛性の高い材質の場合は、管路の適切な箇所に伸縮可とう性のある継手を使用すること。

#### 24. 金属管と他の構造物と接触するおそれのある場合

他の構造物等を貫通する場合は、ポリエチレンスリーブ、防食テープ等を使用し、管が直接構造物（コンクリート、鉄筋等）に接触しないように施工すること。



#### 4. 9

##### 水の安全・衛生対策

水の安全・衛生対策については以下のとおりとしなければならない。

#### 4. 9. 1

##### 水の汚染防止

- (1) 飲用に供する水を供給する給水管及び給水用具は、浸出に関する基準に適合するものを用いること。
- (2) 行き止まり配管等、水が停滞する構造としないこと。ただし、構造上やむを得ず水が停滞する場合には、末端部に排水機構を設置すること。
- (3) シアン、六価クロム、その他水を汚染するおそれのあるものを貯留又は取り扱う施設に近接して設置しないこと。
- (4) 鉱油類、有機溶剤、その他の油類が浸透するおそれのある場所にあつては、当該油類が浸透するおそれのない材質の給水装置を設置すること。又は、さや管等により適切な防護のための措置を講じること。
- (5) スプリンクラーの配管を施工する場合は、停滞水が生じないように、末端給水栓までの配管途中に設置すること。
- (6) 学校等のように、一時的、季節的に使用されない給水装置には、停滞した水を容易に排除できる排水機構を設けること。

#### 4. 9. 2

##### 破壊防止

- (1) 水栓、その他水撃作用を生じるおそれのある給水用具は、水撃限界性能を有するものを用いること。又は、その上流側に近接して水撃防止器具を設置すること等により、適切な水撃防止のための措置を講じること。
- (2) 地盤沈下、振動等により破壊が生じるおそれがある場所にあつては、伸縮性又は可とう性を有する給水装置を設置すること。
- (3) 建物の柱や壁等に添わせて配管する場合には、適切な間隔（1～2メートル以内）で支持金具等により固定すること。

(4) 河川等を横断する場所にあつては、原則として、河川等の下越しに給水装置を設置すること。やむを得ず河川等の上に設置する場合には、河川等管理者の許可を得た後、高水位以上の高さに設置し、さや管等による防護措置を講じること。

#### 4. 9. 3

##### 侵食防止

(1) 酸又はアルカリによって侵食されるおそれのある場所にあつては、酸又はアルカリに対する耐食性を有する材質の給水装置を設置すること。又は、防食材で被覆することにより適切な侵食防止のための措置を講じること。

(2) 漏洩電流により侵食されるおそれのある場所にあつては、非金属性の材質の給水装置を設置すること。又は、絶縁材で被覆すること等により、適切な電気防食のための措置を講じること。

サドル分水栓などの分岐部及び被覆されていない金属製の給水装置は、専用防食フィルムによって被覆すること等により、適切な侵食防止のための措置を講じること。

#### 4. 9. 4

##### 逆流防止

(1) 水が逆流するおそれのある場所においては、次に定める規定の吐水口空間を確保すること。又は、逆流防止性能は負圧破壊性能を有する給水用具を、水の逆流を防止することができる適切な位置（バキュームブレーカにあつては、水受け容器の越流面より上方150ミリメートル以上の位置）に設置すること。

(2) 事業活動に伴い、水を汚染するおそれのある有害物質等を取扱う場所に給水する給水装置にあつては、受水槽式とすること等により、適切な逆流防止のための措置を講じること。

(3) 規定の吐水口空間

①呼び径が 25 ミリメートル以下のものについては、次表による。

呼び径の区分	近接壁から吐水口の中心までの水平距離 A	越流面から吐水口の中心までの垂直距離 B
13mm 以下	25mm 以上	25mm 以上
13mm を超え 20mm 以下	40mm 以上	40mm 以上
20mm を超え 25mm 以下	50mm 以上	50mm 以上

ア) 浴槽に給水する場合は、越流面から吐水口の中心まで垂直距離は 50 ミリメートル未満であってはならない。

イ) プール等、水面が特に波立ちやすい水槽、並びに、事業活動に伴ない洗剤又は薬品を使う水槽及び容器に給水する場合には、越流面から吐水口の中心までの垂直距離は 200 ミリメートル未満であってはならない。

ウ) 上記ア) 及びイ) は、給水用具の内部の吐水口空間には適用しない。

②呼び径が 25 ミリメートルを超える場合にあっては、次表による。

区 分		壁からの離れ B	越流面から吐水口の中心から最下端までの垂直距離 A
近接壁の影響がない場合			1. $7d'$ +5mm 以上
近接壁の影響がある場合	近接壁 1 面の 場合	3d 以下 3d を超え 5d 以下 5d を超えるもの	3. $0d'$ 以上 2. $0d'$ +5mm 以上 1. $7d'$ +5mm 以上
	近接壁 2 面の 場合	4d 以下 4d を超え 6d 以下 6d を超え 7d 以下 7d を超えるもの	3. $5d'$ 以上 3. $0d'$ 以上 2. $0d'$ +5mm 以上 1. $7d'$ +5mm 以上

- ア)  $d$  : 吐水口の内径 (ミリメートル)  
 $d'$  : 有効開口の内径 (ミリメートル)
- イ) 吐水口の断面が長方形の場合は長辺を $d$ とする。
- ウ) 越流面より少しでも高い壁がある場合は近接壁とみなす。
- エ) 浴槽に給水する場合は、越流面から吐水口の最下端までの垂直距離は 50 ミリメートル未満であってはならない。

オ) プール等、水面が特に波立ちやすい水槽、並びに、事業活動に伴い洗剤又は薬品を使う水槽及び容器に給水する場合には、越流面から吐水口の最下端までの垂直距離は 200 ミリメートル未満であってはならない。

カ) 上記エ) 及びオ) は、給水用具の内部の吐水口空間には適用しない。

\* 吐水口空間とは、給水装置の吐水口端から越流面までの垂直距離をいう。

\* 越流面とは、洗面器等の場合は当該水受け容器の上端をいう。又、水槽等の場合は横取り出しにおいては越流管の中心をいう。

#### 4. 9. 5

##### 凍結防止

屋外で気温が著しく低下しやすい場所、その他凍結のおそれがある場所にあつては、耐寒性能を有する給水装置を設置すること。又は、断熱材で被覆すること等により、適切な凍結防止のための措置を講じること。

- (1) 凍結のおそれがある場所の屋外配管は、原則として、土中に埋設し、かつ埋設深度は凍結深度より深くすること。
- (2) 凍結のおそれがある場所の屋内配管は、必要に応じ管内の水を容易に排出できる位置に水抜き用の給水用具を設置すること。
- (3) 結露のおそれがある給水装置には、適切な防露措置を講じること。
- (4) 防寒措置は、配管の露出部分に発泡スチロール、ポリスチレンフォーム、ポリエチレンフォーム等を施すものとする。
- (5) 一時用の配管を、凍結のおそれがある時期に設置する場合は、量水器以後に 0.5m 以上の PEP 管を使用すること。

4.9.6  
クロスコネクション  
防止  
施行令第 5 条第 1 項第  
6 号

つぎのような給水装置以外の水管及びその他の設備に直接連結しないこと。

- (1) 井戸水、工業用水、再生利用水の配管
- (2) 受水槽以下の配管
- (3) プール、浴場等の循環用の配管
- (4) 水道水以外の給湯配管
- (5) 水道水以外のスプリンクラー配管
- (6) ポンプの呼び水配管
- (7) 雨水管、中水管
- (8) 冷凍機の冷却水配管
- (9) 太陽熱温水器の 2 次側配管
- (10) その他排水管等

4.10  
撤去工事

1. 配水管等から分岐した給水管を撤去する場合は、分水栓を使用して分岐したものについては適切な防食を施し、専用の閉止キャップ又は閉止プラグを施して分水栓止めとすること。
2. 丁字管を使用して分岐したものについては、丁字管を撤去して原形に復すること。ただし、舗装、その他工事上やむを得ないと認められる場合はこの限りでない。
3. 給水管からさらに分岐した給水管を撤去する場合には、分岐箇所を栓止めとすること。
4. やむを得ず旧管が撤去できない場合は、道路管理者等との協議により、土砂流入対策を適切に施工すること。
5. 分岐止め工事取扱要綱に準拠するものは、その要綱による。

4.11  
土工事

1. 工事は、関係法令を遵守して、各工種に適した方法に従って行い、設備の不備、不完全な施工等によって、事故や障害を起こすことがないようにすること。
2. 掘削に先立ち、事前に埋設物の調査を行い、安全かつ確実な施工ができる掘削断面とすること。
3. 掘削方法の選定に当たっては、現場状況を総合的に検討した上で決定すること。

4. 掘削は、周辺の環境、交通、他の埋設物等に与える影響を十分配慮し、安全かつ確実な施工を行うこと。
5. 道路部埋め戻しは、道路管理者の許可条件又は指示事項を遵守し、指定された土砂及び路盤材をもって行い、転圧はタンパー、振動ローラー等の転圧機によることを原則とし、給水管及びその他の埋設物にも十分注意して施工すること。また、ポリエチレン管を埋設する場合は、敷砂として山砂を 10 c m 転圧して布設すること。

#### 4. 12 残土処理

工事施行によって生じたアスファルト塊、コンクリート塊、残土等は、その工事施工者の責任において速やかに運搬し、適正に処分するものとする。

#### 4. 13 道路復旧工事

1. 舗装道路の本（仮）復旧は、道路管理者の指示に従い、埋戻し完了後、速やかに行うこと。
2. 速やかに本復旧工事を行うことが困難なときは、道路管理者の承諾を得た上で仮復旧工事を行うこと。  
尚、この際、白線等道路標示のほか、必要により道路管理者の指示による表示をペイント等により表示すること。
3. 非舗装道路の復旧は、道路管理者の指定する方法により路盤築造等を行い、在来路面となじみよく仕上げること。

#### 4. 14 現場管理

関係法令を遵守するとともに、常に工事の安全に留意し、現場管理を適切に行い事故防止に努めること。

#### 4. 15 断水を伴う工事

給水管の分岐工事又は撤去工事に伴い断水を行う場合は、断水区域等について担当部署と協議の上、当該地域住民に事前に周知徹底を図り工事を円滑に施行すること。

1. 断水区域内の利用者に、チラシ、電話、口頭等により断水日時及び区域、交通規制、その他必要事項を周知徹底させること。
2. 大口利用者の学校、病院、工場等については、当該使用者が断水に対して余裕をもった対応策をたてられるよう、事前に綿密な協議を行うこと。

4. 16 給水装置指定材料一覧表

管種	名称	規格	使用可能口径	備考
給水管	水道用ダクタイル鋳鉄管(DCIP) (内面エポキシ樹脂粉体塗装 JWWA k 139)	JWWA G 113	K形 75～	1,3 種管
	NS形ダクタイル鋳鉄管(DCIP) * (内面エポキシ樹脂粉体塗装 JWWA k 139)	JWWA G 113	NS形 75～250	1,2 種管
	* GX型ダクタイル鋳鉄管(DCIP) (内面エポキシ樹脂粉体塗装 JWWA K 139)	JWWA G 120	GX形 75～250	S種管
	水道用硬質塩化ビニルライニング鋼管(SGP,VB,VD)	JWWA K 116	15A～150A	
	水道用ポリエチレン粉体ライニング鋼管(SGP,PB,PD)	JWWA K 132	15A～100A	
	水道用ポリエチレン管(PP)	JIS K 6762	13～25	1種2層管
	* 水道用ポリエチレン被覆管(PO)	JIS K 6762 準 拠	20～50	
	* 水道配水用ポリエチレン管(HP)	JWWA K 144	50～	
	水道用耐衝撃性硬質塩化ビニル管(HIVP)	JIS K 6742	16～50	* 宅地内の止水栓、仕切弁以下に限る
	水道用ゴム輪型耐衝撃性硬質塩化ビニル管	JWWA K 129	75～150	* 宅地内の止水栓、仕切弁以下に限る
異形管	水道用ダクタイル鋳鉄異形管 (内面エポキシ樹脂粉体塗装 JWWA K 139)	JWWA G 114 JIS G 5527	K形 75～	
		JWWA G 115	NS形 75～250	
		JWWA G 121	GX形 75～250	
継手	GX形ダクタイル鋳鉄管接合管	JWWA G 121	GX形 75～250	(P-リンク、G-リンク)
	水道用ライニング鋼管用ねじ込み式 管端防食継手	JWWA K 150 JPF MP 003	15A～150A	管端防食継手
	水道用ポリエチレン管金属継手	JWWA B 116 JIS K 6763	13～50	1種管用
	水道配水用ポリエチレン継手	JWWA K 145	50～	
	水道用耐衝撃性硬質塩化ビニル管継手	JIS K 6743	16～50	
	水道用ゴム輪型耐衝撃性硬質塩化ビニル管継手	JWWA K 130	75～150	
弁栓類	水道用ダクタイル鋳鉄仕切弁 (内面エポキシ樹脂粉体塗装 JWWA k 139)	JWWA B 122 JIS B 2062	75～	右回し閉
	ソフトシール弁	JWWA B 120	75～	右回し閉
	GX形ソフトシール仕切弁	両受式 JDP A G1049 受挿式 JDP A G1049(準拠)	75～	内面粉体塗装、外面耐食塗装 右回し閉
	埋設用青銅仕切弁	JIS B 2011(準拠品)	25～50	青銅丸ハンドル型(1.0MPa用) 仕切弁キャップ型(防火水槽用)
	水道用サドル付分水栓 ボール式(A形)、平行おねじ(G)	JWWA B 117	40～300	分岐口径 20～50 40×25、75×50 (JWWA B 117 準拠)
	水道配水用ポリエチレン管サドル付分水栓 ボール式(A形)、平行おねじ(G)	PTC B20(鋳鉄サドル付分水栓)	50～150	分岐口径 20～50
	不断水用割丁字管	町長が指定するもの	75～300	分岐口径 75～
	副弁付量水器ユニット	町長が指定するもの	13, 20	
	量水器ユニット	町長が指定するもの	13, 20	
	ボール止水栓(外ねじ型)	JWWA B 117	13～25	(1.0MPa)
	伸縮止水栓(外ねじ型)	町長が指定するもの	13～50	リングバルブ御船町型 別図 4-1
	止水栓ユニオン	町長が指定するもの	13～50	御船町型
	量水器ユニオン(逆止弁内蔵)	町長が指定するもの	13～40	御船町型 別図 4-2
	空気弁	JIS B 2063	13～	
	地下式消火栓(補修弁一体型)	JWWA B 103(準拠品)		御船町型(ホース口ねじ式)
水道用補修弁(レバー式)	JWWA B 126	75～150		
ボックス類	量水器ボックス(保護室)	町長が指定するもの		第5章参照
	止水栓ボックス(鋳鉄製)	町長が指定するもの	13～25(宅地内用)	御船町型
	止水栓ボックス(ダクタイル鋳鉄製)	仕様書に準ずる	13～(道路部用)	御船町型
	消火栓ボックス(ダクタイル鋳鉄製)	仕様書に準ずる		御船町型
	仕切弁用保護枠	仕様書に準ずる		御船町型
	消火栓用保護枠	仕様書に準ずる		御船町型
その他	上水用フランジ	JIS G 5527	50A 75A～150A	上水用フランジ オスネジ付(逆流防止弁付)
	伸縮継手	町長が指定するもの	15A～50A	異種管用

給水管枠内の\*については、サドル分水栓～止水栓～量水器ユニットまでの基本的管種とする。

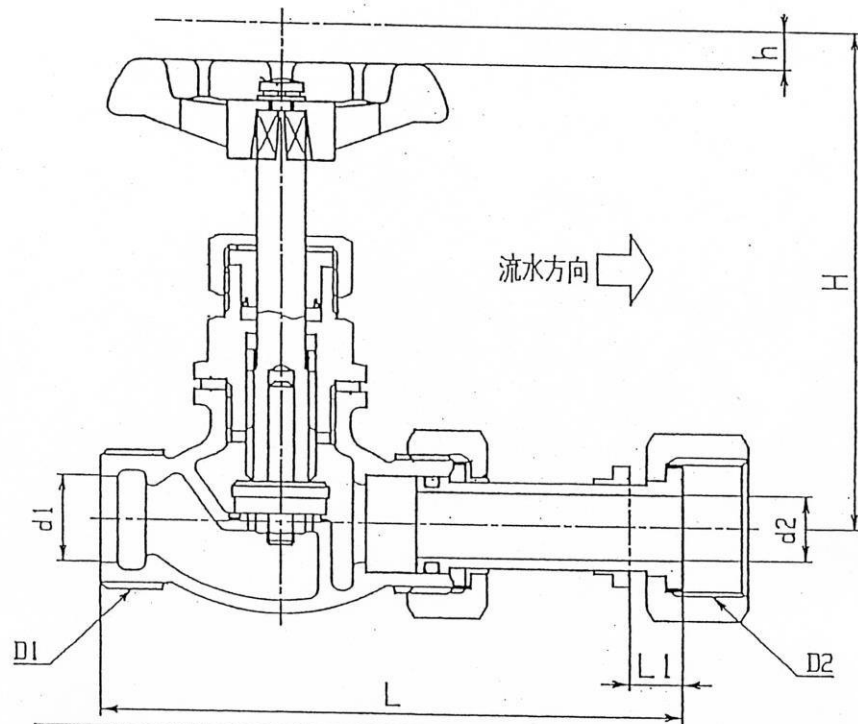
(注) (1) 「JIS」は日本工業規格、「JWWA」は日本水道協会規格、「JDP A」は日本ダクタイル鋳鉄協会規格、「JPF」は鉄管継手協会規格、「PTC」は配水用ポリエチレンパイプシステム協会規格を示す。

(2) 給水管の管種の設定に当たっては、道路管理者の占有条件がある場合は、その指示による。

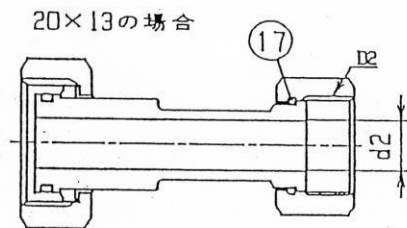
(3) 水道用ダクタイル鋳鉄管の継手に使用するボルトナットは耐蝕性のものを使用すること。

4.17 止水栓等構造図

図4-1 伸縮付止水栓 φ13~25

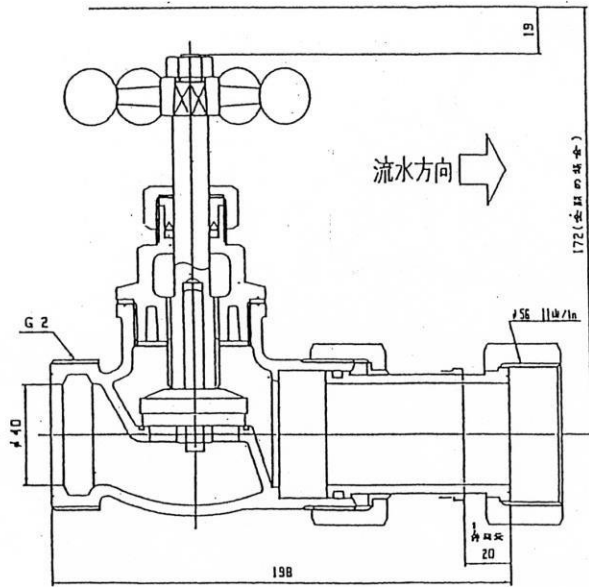


	D1	D2	d1	d2	L	L1	H	h
13	φ 3/4	φ 25.8 14山/1n	φ 16.5	φ 12.5	112	14.5	95.5	9.25
20	φ 1	φ 33.0 14山/1n	φ 23.5	φ 18	131	15	112.5	10.75
25	φ 1 1/4	φ 39.0 14山/1n	φ 28.5	φ 23	153	18	122.5	11.5
20×13	φ 1	φ 25.8 14山/1n	φ 23.5	φ 13	143	15	112.5	10.75

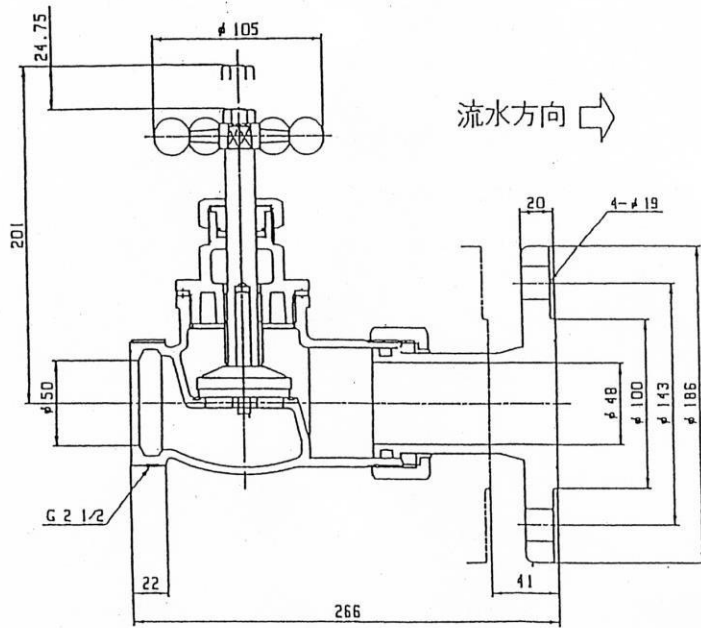




伸縮付止水栓  $\phi 40$

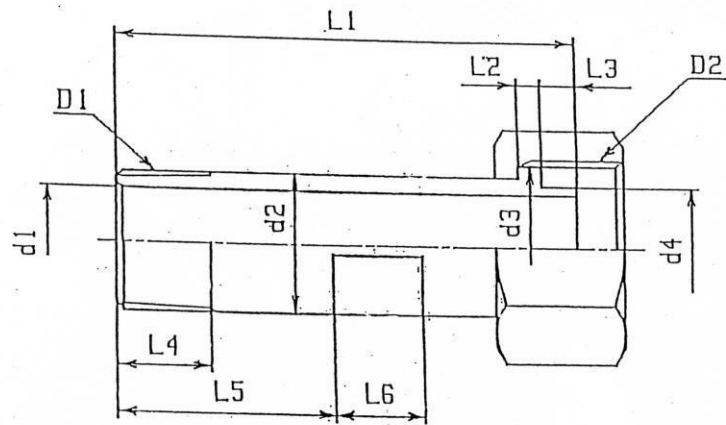


伸縮付止水栓  $\phi 50$



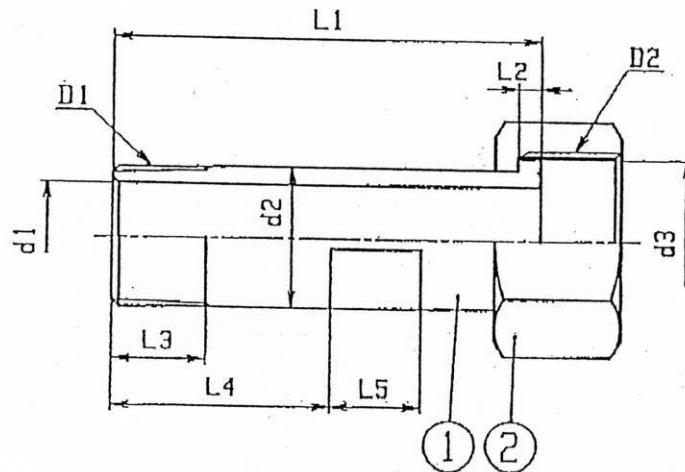
#### 4.18 リングユニオン・量水器ユニオン

図4-2 リングユニオン φ13~25



呼び径	L1	L2	L3	L4	L5	L6	d1	d2	d3	d4	D1	D2
13	104	3	4	14	38	16	φ13	φ21	φ23	φ16	R1/2	φ3/4
20	81	4	6	16	38	16	φ20	φ26	φ30	φ23	R3/4	φ1
25	126	4	6	19	60	19,5	φ25	φ33	φ38	φ28	R1	φ1 1/4

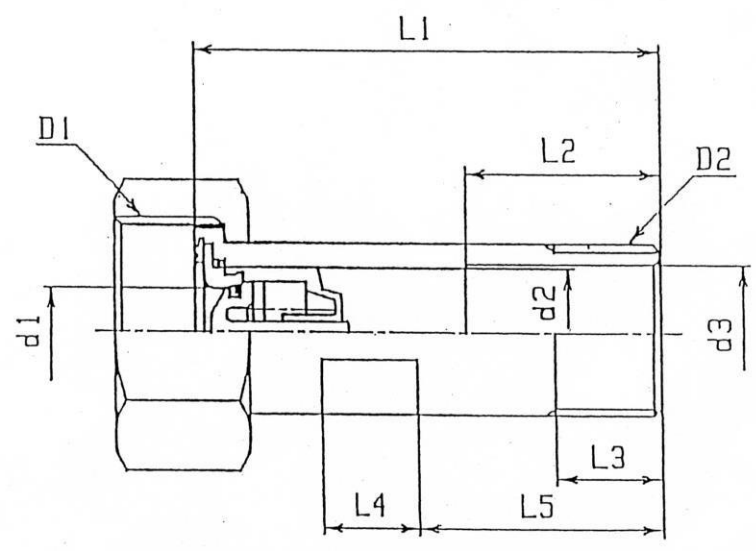
リングユニオン φ40



呼び径	L1	L2	L3	L4	L5	d1	d2	d3	D1	D2
40	140	5	27	70	26	φ39	φ48	φ53	R1 1/2	W56,0 W11

メーターユニオン φ13~40

流水方向 →



呼び径	L1	L2	L3	L4	L5	D1	D2	d1	d2	d3
13	100	30	14	16	36	W25.8 山14	R1/2	φ 7.8	φ 12.7	φ 13
20	75	30	16	16	38	W33.0 山14	R3/4	φ 12.5	φ 18.7	φ 20
25	120	30	19	19.5	60	W39.0 山14	R1	φ 15.5	φ 24.3	φ 25
40	140	35	27	26	70	W56.0 山11	R1 1/2	φ 24	φ 37	φ 39